

Ecophon Solo™ Pentagon

Ecophon Solo™ Pentagon является акустическим решением, применяемым, в первую очередь, в тех случаях, когда имеются трудности при установке обычного подвесного потолка “от стены до стены”. Solo™ Pentagon применим в зданиях, где важно сохранить постоянным объем помещений или где в качестве системы охлаждения применена система TABS (термически активная система здания).

Solo™ Pentagon - это свободновисящий элемент, цветовая гамма и типы подвеса которого, обеспечивают большое количество вариантов дизайна. Существуют три различные системы подвеса - на регулируемых тросиковых подвесах, жестком подвесе и регулируемых

кронштейнах, в сочетании с новым спиральным анкером Connect™ Absorber anchor (патент заявлен) дают возможность подвешивать панели в несколько уровней и под разными углами.

Панель Solo™ Pentagon имеет размер 1139x1198x40 мм с общим весом 3,8 кг. Панель произведена из стекловолна высокой плотности по технологии 3RD с поверхностью Akutex™ FT как с лицевой, так и с обратной стороны. Кромки - прямообрезанные, окрашенные.



РАЗМЕРЫ ЭЛЕМЕНТОВ



Размер, мм	1139x1198
Специальное крепление	•
Толщина (s)	40
Монтажная схема	M369



Панель Solo



Регулируемый тросиковый подвес и спиральный анкер Connect Absorber



Подвес на прямом регулируемом кронштейне



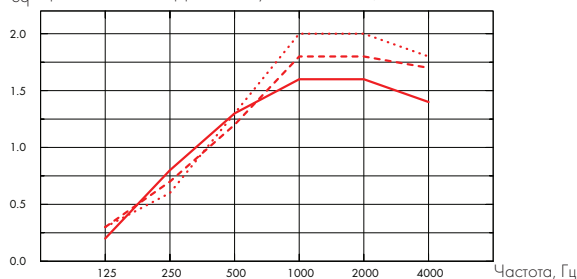
Акустика

Данные диаграммы приведены для одной панели. Если панели располагаются на расстоянии менее 0,5 м друг от друга, значение коэффициента Аэkv. на одну панель незначительно изменяется.

Звукопоглощение:

Результаты испытаний в соответствии со стандартом EN ISO 354.

A_{eq} Практический коэффициент звукопоглощения (м², по



- Solo Pentagon 1139x1198, 200 mm o.d.s.
 - - - Solo Pentagon 1139x1198, 400 mm o.d.s.
 - ... Solo Pentagon 1139x1198, 1000 mm o.d.s.
- o.d.s = в.п.с. – высота подвеса системы

s mm	в.п.с. mm	A_{eq} Практический коэффициент звукопоглощения (м ² , по Сэйбену)					
		125 Hz	250 Hz	500 Hz	1000 Hz	2000 Hz	4000 Hz
40	200	0.20	0.80	1.30	1.60	1.60	1.40
40	400	0.30	0.70	1.20	1.80	1.80	1.70
40	1000	0.30	0.60	1.30	2.00	2.00	1.80



Доступ в межпотолочное пространство

Панели демонтируются.



Очистка

Ежедневная сухая чистка и чистка пылесосом. Еженедельная влажная уборка.



Внешний вид

Цвет Белый Frost, ближайший цвет в системе NCS S 0500-N, светоотражение 85% (из которых 99% рассеивается). Коэффициент ретроотражения 63 mcd/(m²lx). Блеск < 1.



Влагостойкость

Панели выдерживают постоянную относительную влажность воздуха до 70% при температуре 25°C без провисания, деформации и расслоения (EN 13964).



Внутренний микроклимат

Экологические сертификаты

Финский M1	•
Французский VOC A+	•
Шведская Ассоциация по борьбе с астмой и аллергией	•
Датский Danish Indoor Climate Label	•
Американский California Emission Regulation, CDPH	•



Влияние на окружающую среду

Панели полностью пригодны для вторичной переработки.



Пожаробезопасность

Страна	Стандарт	Класс
Россия	ФЗ №123	КМ 1
Европа	EN 13501-1	A2-s1,d0

Панели обладают классом пожарной опасности КМ1.



Механические свойства

Панели выдерживают небольшую точечную и распределенную нагрузки. Подробную информацию по функциональным и механическим свойствам см. на www.ecophon.com/ru.



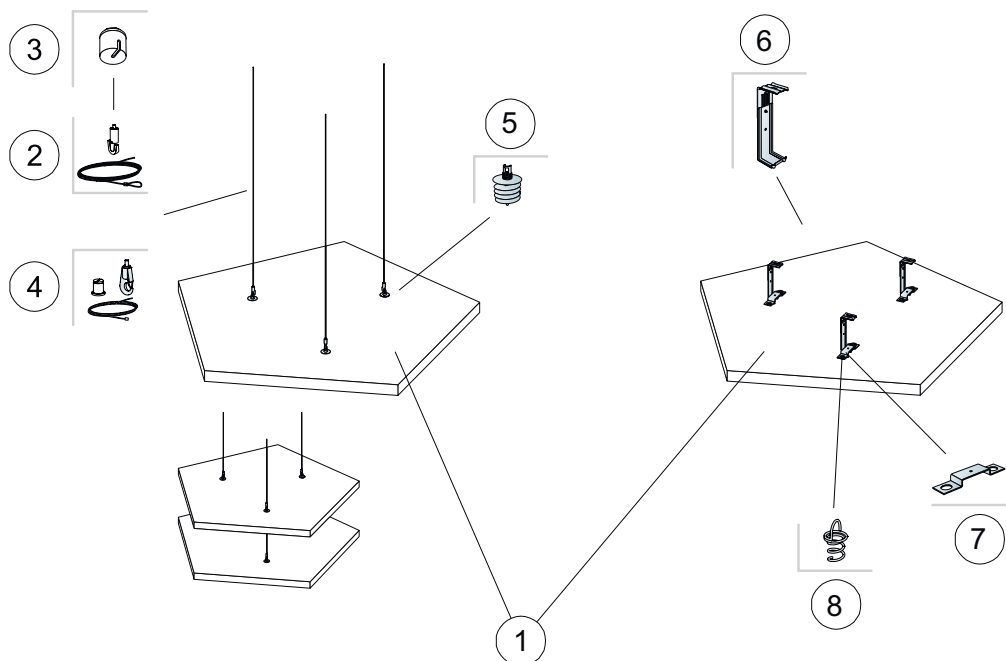
Монтаж

Установка в соответствии с монтажными схемами, руководством по монтажу, вспомогательными рисунками и чертежами. Для получения дополнительной информации см. "Количество по спецификации".



CE

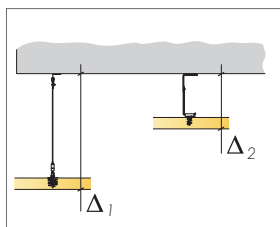
Маркировка CE подтверждает такие важные свойства панелей, как звукопоглощение, эмиссию частиц, пожарную безопасность и механическую прочность. Все потолочные панели Ecophon имеют маркировку CE в соответствии с европейским стандартом EN 13964, индивидуальные характеристики продукции отражены в декларации Declaration of Performance (DoP).



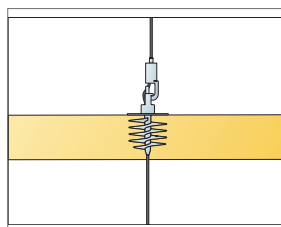
КОЛИЧЕСТВО ПО СПЕЦИФИКАЦИИ (НЕ ВКЛ. ОТХОДЫ)

		Размер, мм
		1139x1198
1	Панель Solo Pentagon	0,94м ² /панель
2	Регулируемый тросиковый подвес Connect (Вар.1)	3/панель
3	Декоративный элемент Connect Covering cap (Вар.1, опционально)	
4	Комплект регулируемого тросикового подвеса (Вар.1, опционально)	
5	Спиральный анкер (Вар.1)	3/панель
6	Прямой регулируемый кронштейн (Вар.2)	3/панель
7	Крепежная пластина Connect (Вар. 2)	3/панель
8	Спиральный крюк Connect Spiral anchor (Вариант 2)	6шт/панель

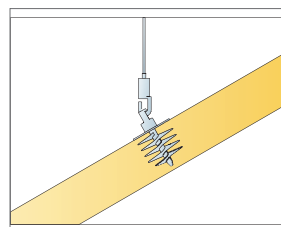
Δ Мин. высота подвеса системы: Δ1 140 мм / Δ2 121 мм



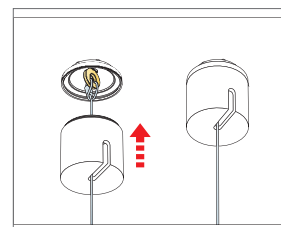
См. Количество по спецификации



Панели могут подвешиваться одна под другой



Панели могут быть установлены под углами



Установка декоративного элемента Connect