

Ecophon Solo™ Baffle

Ecophon Solo™ Baffles (свободно висящие элементы) являются акустическими решениями, применяемыми, в первую очередь, в случаях, когда не представляется возможным установить стандартные потолочные системы. Свободно висящие элементы предназначены для установки в зданиях, где требуется сохранить объем помещения, особенно если естественный свет проникает в комнату через мансардные окна или как опция, когда в качестве системы охлаждения помещения выбрано TABS (термически активная система помещения).

Существуют различные варианты установки свободно висящих элементов: с использованием профиля Connect™ Baffle, регулируемого проволочного подвеса

или установки на подвесной системе. Система состоит из панелей Ecophon Solo Baffles и аксессуаров Connect™, вес системы около 2 - 3 кг/м. Панели изготовлены из стекловолна высокой плотности с использованием технологии 3RD с поверхностью Akutex™ FT с обеих сторон. Кромки прямые, окрашены. Ecophon Solo™ Baffles легко демонтируются.



Mall.ru, Russia

РАЗМЕРЫ ЭЛЕМЕНТОВ



Размер, мм	1200x200	1200x300	1200x600
Специальное крепление	•	•	•
Толщина (s)	40	40	40
Монтажная схема	M232, M322	M232, M322	M232, M322



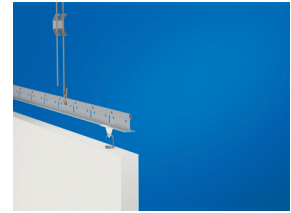
Панель Solo Baffle/anchor



Фрагмент крепления Solo Baffle/anchor



Панель Solo Baffle/hook



Фрагмент крепления Solo Baffle/hook



Акустика

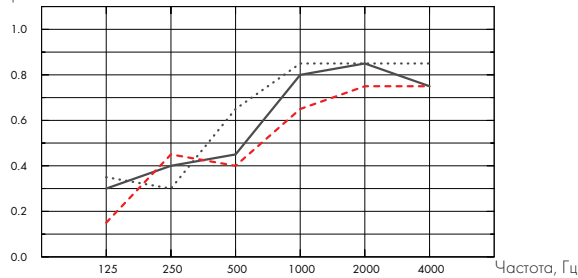
Звукопоглощение:

Результаты тестов в соответствии с EN ISO 354:2003

Примечание: Результаты несопоставимы с результатами, сделанными в соответствии с более старыми версиями этого стандарта из-за расхождений в методе испытания.

Классификация в соответствии с EN ISO 11654, единичные значения для NRC и SAA в соответствии с ASTM C 423.

α_p Практический коэффициент звукопоглощения



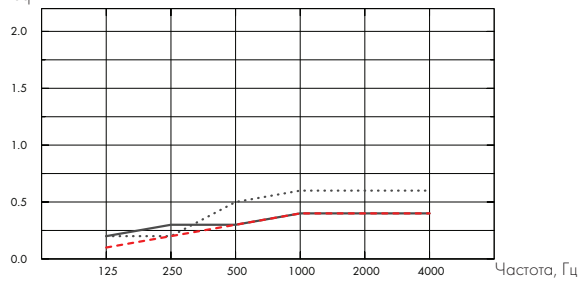
... Solo Baffle 1200x600 spacing 600mm, direct mounting

– Solo Baffle 1200x300, spacing 300mm, direct mounting

--- Solo Baffle 1200x200, spacing 300mm, direct mounting

o.d.s = в.п.с. – высота подвеса системы

A_{eq} Практический коэффициент звукопоглощения (м², по Сэйбену)



... Solo Baffle 1200x600

– Solo Baffle 1200x300

--- Solo Baffle 1200x200

o.d.s = в.п.с. – высота подвеса системы

	s mm	в.п.с. mm	α_p Практический коэффициент звукопоглощения						α_w	Класс звукопоглощения
			125 Hz	250 Hz	500 Hz	1000 Hz	2000 Hz	4000 Hz		
c600	40	600	0.35	0.30	0.65	0.85	0.85	0.85	0.60	C
c300	40	300	0.30	0.40	0.45	0.80	0.85	0.75	0.55	D
c300	40	200	0.15	0.45	0.40	0.65	0.75	0.75	0.50	D

	s mm	в.п.с. mm	A_{eq} Практический коэффициент звукопоглощения (м ² , по Сэйбену)					
			125 Hz	250 Hz	500 Hz	1000 Hz	2000 Hz	4000 Hz
c600	40	600	0.20	0.20	0.50	0.60	0.60	0.60
c600	40	300	0.20	0.30	0.30	0.40	0.40	0.40
c600	40	200	0.10	0.20	0.30	0.40	0.40	0.40



Доступ в межпотолочное пространство

Панели демонтируются.



Очистка

Ежедневная сухая чистка и чистка пылесосом. Еженедельная влажная уборка.



Внешний вид

Цвет Белый Frost, ближайший цвет в системе NCS S 0500-N, светотражение 85% (из которых 99% рассеивается). Коэффициент ретроотражения 63 mcd/(m²lx). Блеск < 1.



Влагостойкость

Панели выдерживают постоянную относительную влажность воздуха до 70% при температуре 25°C без провисания, деформации и расслоения (EN 13964).



Внутренний микроклимат

Экологические сертификаты

Финский M1	•
Французский VOC A+	•
Шведская Ассоциация по борьбе с астмой и аллергией	•
Датский Danish Indoor Climate Label	•
Американский California Emission Regulation, CDPH	•



Влияние на окружающую среду

Панели полностью пригодны для вторичной переработки.



Пожаробезопасность

Страна	Стандарт	Класс
Россия	ФЗ №123	КМ 1
Европа	EN 13501-1	A2-s1,d0

Панели обладают классом пожарной опасности КМ1.



Механические свойства

Вся дополнительная нагрузка должна быть закреплена на перекрытие.

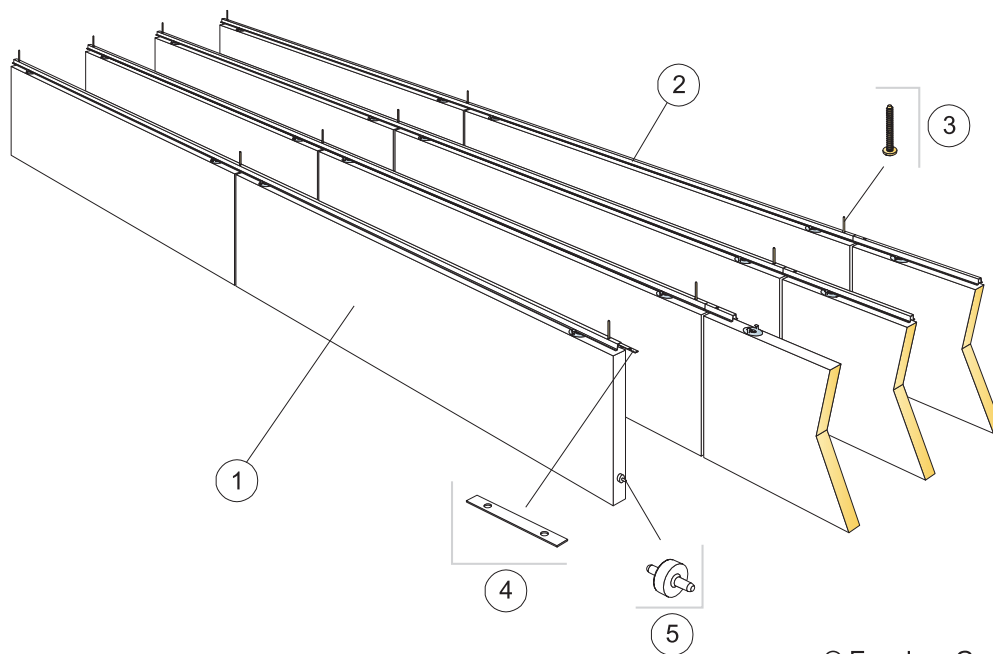


Монтаж

Установка в соответствии с монтажными схемами, руководством по монтажу, вспомогательными рисунками и чертежами. Для получения дополнительной информации см. "Количество по спецификации".

**CE**

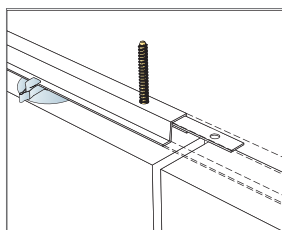
Маркировка CE подтверждает такие важные свойства панелей, как звукопоглощение, эмиссию частиц, пожарную безопасность и механическую прочность. Все потолочные панели Ecophon имеют маркировку CE в соответствии с европейским стандартом EN13964, индивидуальные характеристики продукции отражены в декларации Declaration of Performance (DoP).



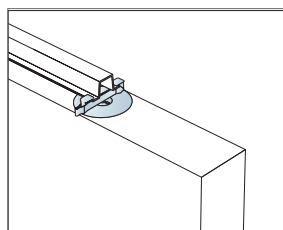
© Ecophon Group

КОЛИЧЕСТВО ПО СПЕЦИФИКАЦИИ (НЕ ВКЛ. ОТХОДЫ)

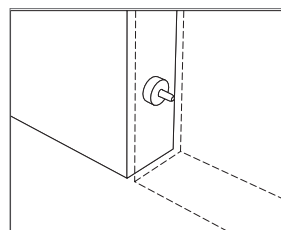
		Размер, мм		
		1200x200	1200x300	1200x600
1	Панель Solo Baffle/anchor	2,8/м ²	2,8/м ²	2,8/м ²
2	Профиль Connect Baffle Profile, крепится с шагом 300 мм	3,3м/м ²	3,3м/м ²	3,3м/м ²
3	Саморез Connect Anchor Screw, крепится с шагом 1200 мм	2,8/м ²	2,8/м ²	2,8/м ²
4	Соединитель Connect Profile, крепится с шагом 2400 мм	1,4/м ²	1,4/м ²	1,4/м ²
5	Направляющая шпилька Connect Guiding pin, крепится с шагом 1200 мм	2,8/м ²	2,8/м ²	2,8/м ²



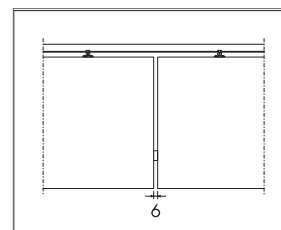
Крепление профилей с помощью соединителя



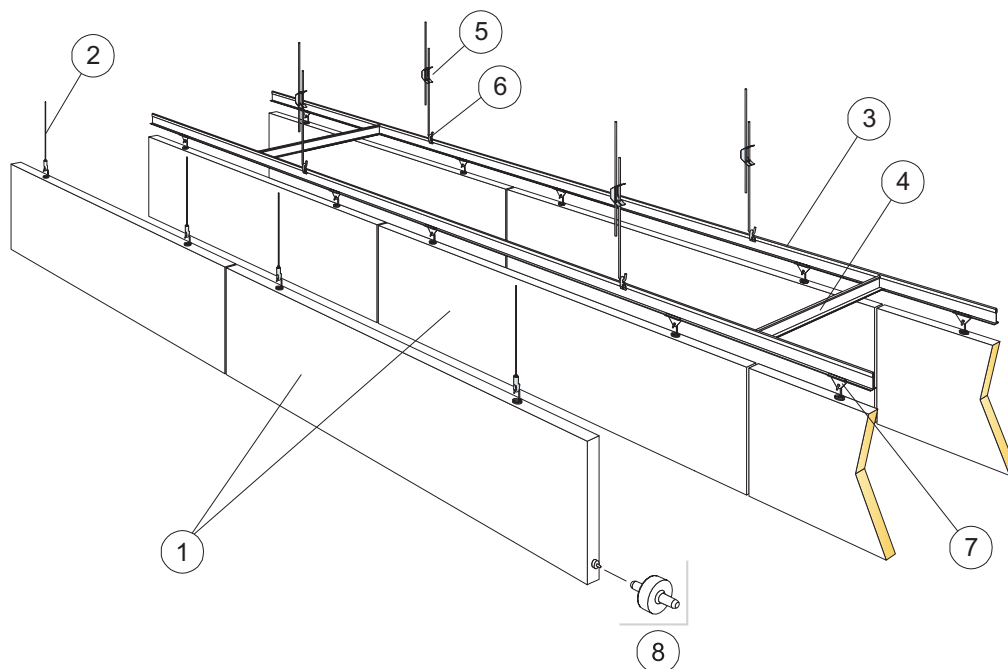
Стоп-клипса для панелей Baffle/anchor



Направляющая шпилька Connect Guiding pin, используется для установки зазора и уровня между панелями

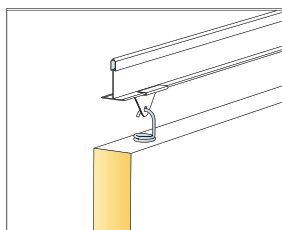


Зазор 6 мм между панелями при использовании шпильки Connect Guiding pin

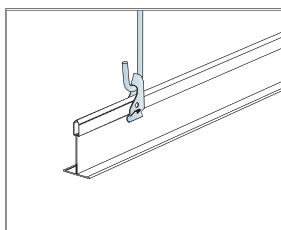


КОЛИЧЕСТВО ПО СПЕЦИФИКАЦИИ (НЕ ВКЛ. ОТХОДЫ)

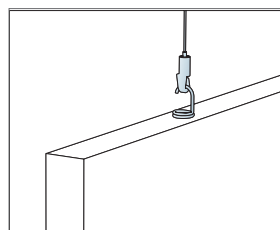
	Размер, мм		
	1200x200	1200x300	1200x600
1 Панель Solo Baffle/hook	1,4/м ²	1,4/м ²	1,4/м ²
2 Регулируемый тросиковый подвес (Вар.1)	2/панель	2/панель	2/панель
3 Главная направляющая T24 Connect, монтаж с шагом 600 мм	1,7м/м ²	1,7м/м ²	1,7м/м ²
4 Поперечная направляющая T24 Connect, L=600 мм, монтаж с шагом 1800 мм	0,6м/м ²	0,6м/м ²	0,6м/м ²
5 Регулируемый подвес Connect	1,4/м ²	1,4/м ²	1,4/м ²
6 Клипса подвеса Connect (Вар.2)	1,4/м ²	1,4/м ²	1,4/м ²
7 Клипса Connect Baffle C3 (Вар.2)	2,8/м ²	2,8/м ²	2,8/м ²
8 Направляющая шпилька Connect Guiding pin, крепится с шагом 1200 мм	2,8/м ²	2,8/м ²	2,8/м ²



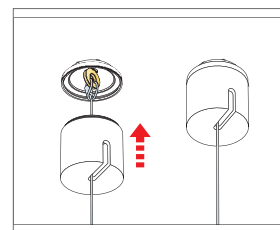
Фрагмент подвеса



Регулируемый подвес и клипса 1286



Фрагмент крепления регулируемого тросикового подвеса



Установка декоративного элемента Connect