

# Ecophon Master™ Matrix

Ecophon Master™ Matrix - запатентованная акустическая потолочная система для помещений с большой площадью, в которых затруднена\невозможна установка потолка "от стены до стены". Система обеспечивает быстрый и легкий монтаж с высокой точностью благодаря предустановленным анкерам и закреплению панелей на подвесной системе на замках "click-in". Каждая панель выполняет функцию лючка и легко может быть открыта для доступа в межпотолочное пространство. Система может быть установлена с коэффициентом покрытия потолка (ок. 95%), в модульном размере 1200 мм и с зазором между панелями 40 мм, создавая эффект "парящих" панелей (M344), или рядами с модулем 1040 мм (M345), последний вариант создан специально

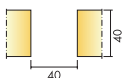
для зданий с системами TABS, с покрытием около 60% (в зданиях со строительным модулем 1350 мм). Панели доступны в различных прямоугольных формах и размерах, дающих широчайшие возможности для дизайна.

Система состоит из панелей Ecophon Master™ Matrix и подвесной системы Connext™, вес системы около 5-6 кг/м². Панели изготовлены из стекловолокна высокой плотности с использованием технологии 3RD. Видимая часть панели покрыта поверхностью Akutex™ FT, обратная сторона покрыта стеклохолстом. Кромки прямообрезанные и окрашенные. Подвесная система Connext™ и подвесы изготовлены из оцинкованной стали и алюминия.



Master Matrix,

## РАЗМЕРЫ ЭЛЕМЕНТОВ



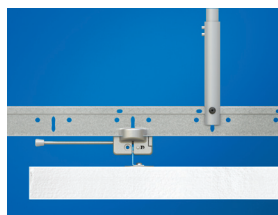
Размер, мм	600x1040	600x1200	600x2400	1200x1040	1200x1200	2400x1040	2400x1200
T24	•	•	•	•	•	•	•
Толщина (s)	40	40	40	40	40	40	40
Монтажная схема	M345	M344	M344	M345	M344	M345	M344



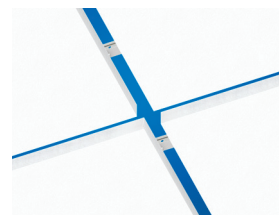
Панель Master Matrix



Поперечная планка на обратной стороне панели Master Matrix



Фрагмент системы Master Matrix



Система Master Matrix



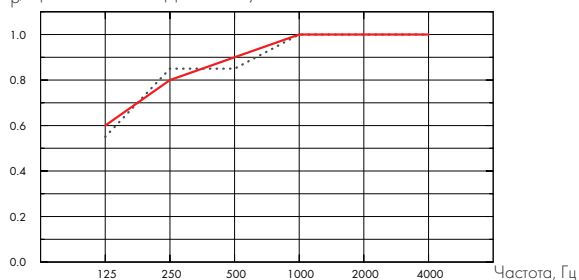
## Акустика

Первая диаграмма для кластеров панелей  $>10 \text{ м}^2$ . Вторая диаграмма для кластеров из четырех панелей ( $1200 \times 1040 \text{ мм}$ ) установленных в ряд с интервалом 40 мм. Если кластеры панелей располагаются на расстоянии  $<0,5 \text{ м}$  друг от друга, значение  $A_{\text{eq}}$  на один кластер панелей снижается.

### Звукопоглощение:

Результаты тестов в соответствии с EN ISO 354. Классификация в соответствии со стандартом EN ISO 11654.

$\alpha_p$  Практический коэффициент звукопоглощения

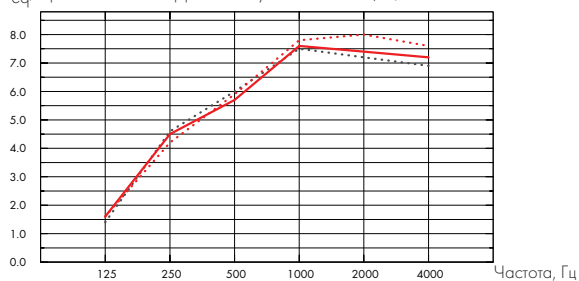


... Master Matrix 40 mm, 255 mm o.d.s.

— Master Matrix 40 mm, 300 mm o.d.s.

o.d.s = в.п.с. - высота подвеса системы

$A_{\text{eq}}$  Практический коэффициент звукопоглощения ( $\text{м}^2$ , по



... Master Matrix 40 mm, 255 mm o.d.s.

— Master Matrix 40 mm, 300 mm o.d.s.

- - - Master Matrix 40 mm, 400 mm o.d.s.

o.d.s = в.п.с. - высота подвеса системы

s mm	в.п.с. mm	$\alpha_p$ Практический коэффициент звукопоглощения						$\alpha_w$	Класс звукопоглощения
		125 Hz	250 Hz	500 Hz	1000 Hz	2000 Hz	4000 Hz		
40	255	0.55	0.85	0.85	1.00	1.00	1.00	0.95	A
40	300	0.60	0.80	0.90	1.00	1.00	1.00	1.00	A

s mm	в.п.с. mm	$A_{\text{eq}}$ Практический коэффициент звукопоглощения ( $\text{м}^2$ , по Сэйбену)					
		125 Hz	250 Hz	500 Hz	1000 Hz	2000 Hz	4000 Hz
40	255	1.40	4.60	6.00	7.50	7.20	6.90
40	300	1.60	4.50	5.70	7.60	7.40	7.20
40	400	1.60	4.20	5.90	7.80	8.00	7.60



## Доступ в межпотолочное пространство

Каждая панель демонтируема снизу. Панели могут выполнять функцию лючков для доступа в межпотолочное пространство.



### Очистка

Ежедневная сухая чистка и чистка пылесосом. Еженедельная влажная уборка.



### Внешний вид

Цвет Белый Frost, ближайший цвет в системе NCS S 0500-N, светоотражение 85% (из которых 99% рассеивается). Коэффициент ретроотражения 63 mcd/(m<sup>2</sup>lx). Блеск < 1.



### Влагостойкость

Панели выдерживают постоянную относительную влажность воздуха до 95% при температуре 30°С без провисания, деформации и расслоения [EN 13964].



### Внутренний микроклимат

#### Экологические сертификаты

Финский M1	•
Французский VOC A+	•
Шведская Ассоциация по борьбе с астмой и аллергией	•
Датский Danish Indoor Climate Label	•
Американский California Emission Regulation, CDPH	•



### Влияние на окружающую среду

Панели полностью пригодны для вторичной переработки.



### CO<sub>2</sub>

Кг CO<sub>2</sub> экв./м<sup>2</sup>

5,6

Из EPD в соответствии с ISO 14025 / EN 15804



### Пожаробезопасность

Страна	Стандарт	Класс
Россия	ФЗ №123	КМ 1
Европа	EN 13501-1	A2-s1,d0

Панели обладают классом пожарной опасности КМ1.



### Механические свойства

Панели способны нести нагрузку при отверстиях Ф 100 мм. Максимальная нагрузка не должна превышать 250 г., распределенной между двумя поперечными направляющими. Для нагрузок более установленной см. Монтажную схему.



### Монтаж

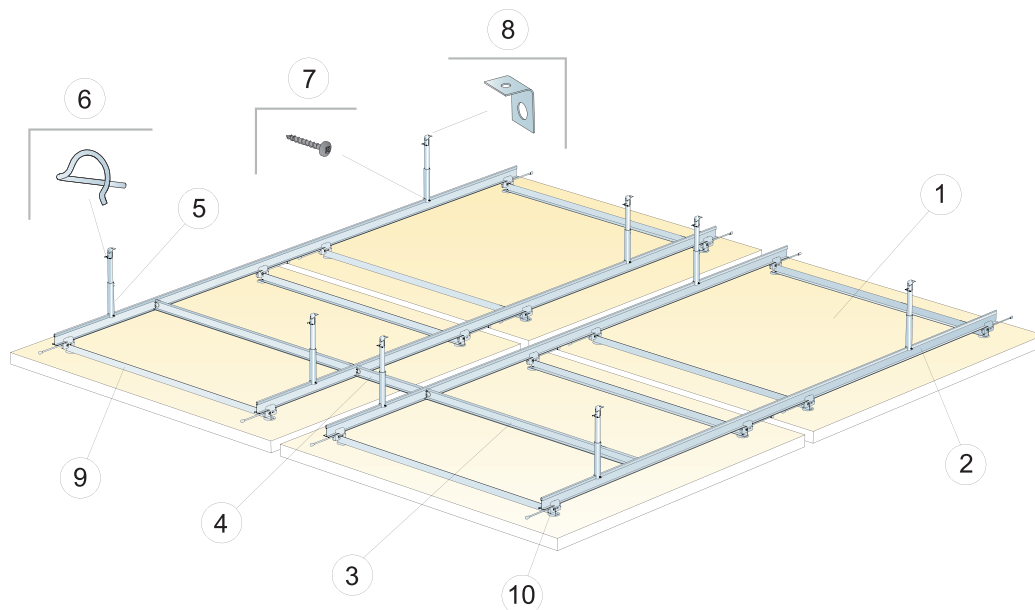
Для ознакомления с вариантами дизайна, а также порядком установки и интеграцией коммуникаций, см. монтажную схему, руководство по установке и вспомогательные рисунки. Информацию по минимальной высоте подвеса системы см. Количество по спецификации.



## CE

---

Маркировка CE подтверждает такие важные свойства панелей, как звукопоглощение, эмиссию частиц, пожарную безопасность и механическую прочность. Все потолочные панели Ecophon имеют маркировку CE в соответствии с европейским стандартом EN13964, индивидуальные характеристики продукции отражены в декларации Declaration of Performance (DoP).



© Ecophon Group

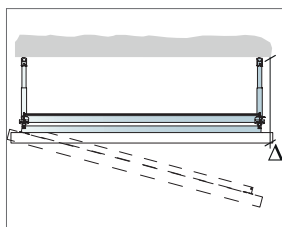
КОЛИЧЕСТВО ПО СПЕЦИФИКАЦИИ (НЕ ВКЛ. ОТХОДЫ)

		Размер, мм			
		600x1200	600x2400	1200x1200	2400x1200
1	Master Matrix	1,39/м <sup>2</sup>	0,70/м <sup>2</sup>	0,70/м <sup>2</sup>	0,35/м <sup>2</sup>
2	Главная направляющая Connect T24, установка с шагом 900 мм и 300 мм	1,67м/м <sup>2</sup>	1,67м/м <sup>2</sup>	1,67м/м <sup>2</sup>	1,67м/м <sup>2</sup>
3	Поперечная направляющая Connect T24, L=900 мм, установка с шагом 1800 мм	0,42м/м <sup>2</sup>	0,42м/м <sup>2</sup>	0,42м/м <sup>2</sup>	0,42м/м <sup>2</sup>
4	Поперечная направляющая Connect T24, L=300 мм, установка с шагом 2400 мм	0,11м/м <sup>2</sup>	0,11м/м <sup>2</sup>	0,11м/м <sup>2</sup>	0,11м/м <sup>2</sup>
5	Трубчатый подвес Connect, установка с шагом 1800 мм	0,95/м <sup>2</sup>	0,95/м <sup>2</sup>	0,95/м <sup>2</sup>	0,95/м <sup>2</sup>
6	Шплинт, входит в комплект трубчатого подвеса Connect				
7	Саморез Connect MVL	0,95/м <sup>2</sup>	0,95/м <sup>2</sup>	0,95/м <sup>2</sup>	0,95/м <sup>2</sup>
8	Крепежная пластина Connect, станковка с шагом 1800 мм	0,95/м <sup>2</sup>	0,95/м <sup>2</sup>	0,95/м <sup>2</sup>	0,95/м <sup>2</sup>
9	Поперечная планка для панели Connect	2/панель	4/панель	2/панель	3/панель
10	Соединительный разъем панели Connect	4/панель	6/панель	4/панель	6/панель

Δ Мин. высота подвеса системы: 255 мм

Расчет количества в спецификации, сделан при зазоре между всеми панелями 40 мм

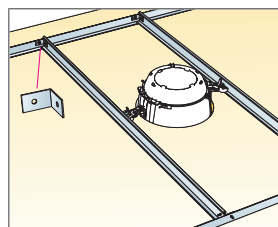
null



См. Колво по спецификации

600x1200	560x1160
600x2400	560x2360
1200x1200	1160x1160
2400x1200	2360x1160

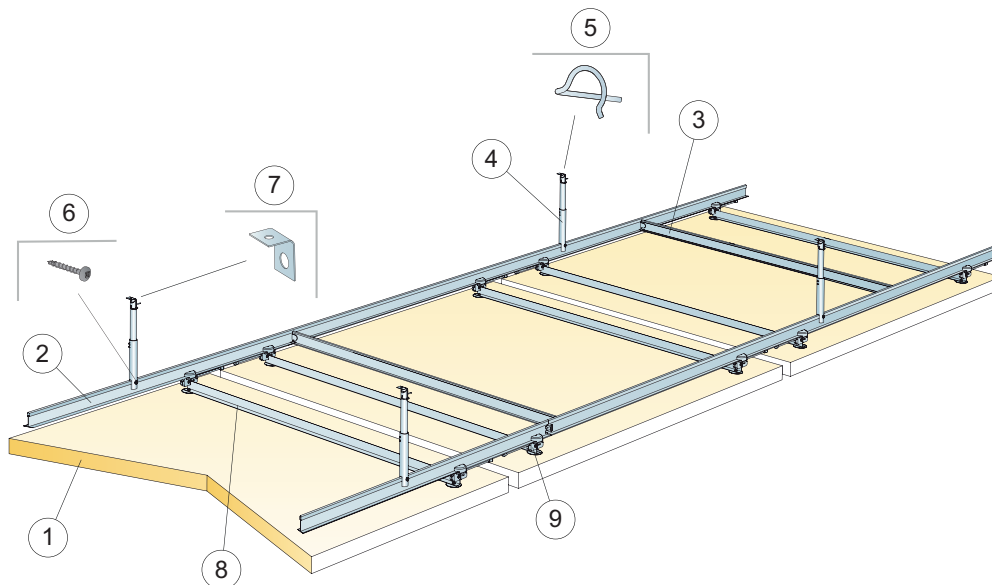
В левом столбце указаны модульные размеры панели, в правом - точные.



Для установки элементов, вес которых превышает допустимый предел нагрузки, используют поперечную направляющую и крепежный уголок.

Размер, мм	Макс. возможная нагрузка [N]	Мин. несущая способность [N]
600x1200	5	160
600x2400	5	160
1200x1200	5	160
2400x1200	5	160

Норма нагрузки/несущая способность

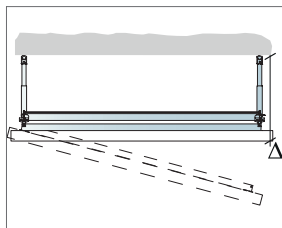


© Ecophon Group

КОЛИЧЕСТВО ПО СПЕЦИФИКАЦИИ (НЕ ВКЛ. ОТХОДЫ)

	Размер, мм		
	600x1040	1200x1040	2400x1040
1 Установка Ecophon Master Matrix рядами	1,60/м <sup>2</sup>	0,80/м <sup>2</sup>	0,40/м <sup>2</sup>
2 Главная направляющая Connect T24, установка с шагом 900 мм	1,93м/м <sup>2</sup>	1,93м/м <sup>2</sup>	1,93м/м <sup>2</sup>
3 Поперечная направляющая Connect T24, L=900 мм, установка с шагом 1800 мм	0,49м/м <sup>2</sup>	0,49м/м <sup>2</sup>	0,49м/м <sup>2</sup>
4 Трубчатый подвес Connect, установка с шагом 1800 мм	1,07/м <sup>2</sup>	1,07/м <sup>2</sup>	1,07/м <sup>2</sup>
5 Шплиц, входит в комплект трубчатого подвеса Connect			
6 Саморез Connect MVL	1,07/м <sup>2</sup>	1,07/м <sup>2</sup>	1,07/м <sup>2</sup>
7 Крепежная пластина Connect, установка с шагом 1800 мм	1,07/м <sup>2</sup>	1,07/м <sup>2</sup>	1,07/м <sup>2</sup>
8 Поперечная планка для панели Connect	2/панель	2/панель	3/панель
9 Соединительный разъем панели Connect	4/панель	4/панель	6/панель
Δ Мин. высота подвеса системы: 255 мм			
Количество по спецификации, расчет для монтажа панелей с зазором 40 мм в направлении установки			

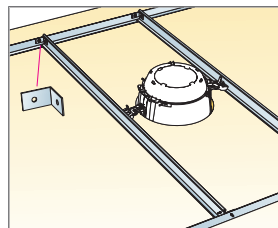
null



См. Колво по спецификации

600x1040	560x1000
1200x1040	1160x1000
2400x1040	2360x1000

В левом столбце указаны модульные размеры панели, в правом - точные.



Для установки элементов, вес которых превышает допустимый предел нагрузки, используют поперечную направляющую и крепежный уголок.

Размер, мм	Макс. возможная нагрузка [N]	Мин. несущая способность [N]
600x1040	5	160
1200x1040	5	160
2400x1040	5	160

Норма нагрузки/несущая способность