

# Ecophon Hygiene Meditec™ E

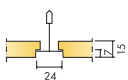
Ecophon Hygiene Meditec E - звукопоглощающая потолочная система для использования в помещениях, где требуется регулярная дезинфекция и/или уборка. Данная система рекомендована для использования в сухих помещениях. За счет полускрытой подвесной системы создается теневой эффект и делается акцент на каждой панели. Видимая поверхность потолка находится на 7 мм ниже направляющих. Области применения: кабинеты и переговорные в медицинских учреждениях. Система соответствует требованиям B1 и B5 зоны 4 по стандарту NF S90-351 и чистым помещениям по стандарту ISO 5. Система состоит из панелей Ecophon Meditec E, изготовленных из стекловолокна высокой плотности по технологии 3RD, на поверхность которых нанесено

устойчивое к чистке покрытие Akutex™ TH. Кромки окрашены. Открытая подвесная система Connect T24 изготовлена из оцинкованной стали. Вес системы приблизительно 2,5 кг/м². Панели прикрепляются к подвесной системе с помощью клипс Connect Universal, что позволяет выдерживать чистку под давлением и минимизировать скапливание грязи.



Notafindme UKSH, Lübeck, Germany

## РАЗМЕРЫ ЭЛЕМЕНТОВ



Размер, мм	600x600	1200x600
T24	•	•
Толщина (s)	15	15
Монтажная схема	M256	M256



Панель Hygiene Meditec с кромкой E



Система Hygiene Meditec E C1



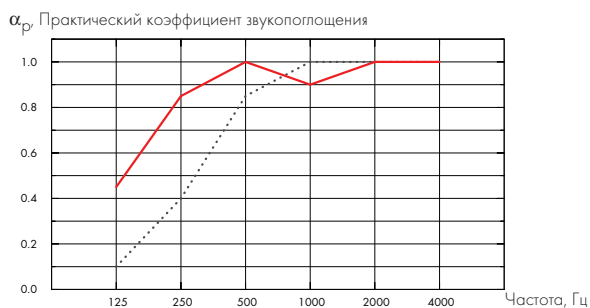
Фрагмент системы Hygiene Meditec E C1 с универсальной клипсой



## Акустика

### Звукопоглощение:

Результаты тестов в соответствии с EN ISO 354. Классификация в соответствии со стандартом EN ISO 11654.



... Hygiene Meditec E 15 mm, 60 mm o.d.s.

— Hygiene Meditec E 15 mm, 200 mm o.d.s.

o.d.s = в.п.с. – высота подвеса системы

s mm	в.п.с. mm	$\alpha_p$ Практический коэффициент звукопоглощения						$\alpha_w$	Класс звукопоглощения
		125 Hz	250 Hz	500 Hz	1000 Hz	2000 Hz	4000 Hz		
15	60	0.10	0.40	0.85	1.00	1.00	1.00	0.70	C
15	200	0.45	0.85	1.00	0.90	1.00	1.00	1.00	A

s mm	в.п.с. mm	NRC	SAA
15	60	0.90	0.87



### Доступ в межпотолочное пространство

Панели демонтируются. Панели, закрепленные с помощью клипс Hygiene Clip 20, позволяют производить их мойку в подвешенном состоянии. Доступ в межпотолочное пространство возможен через люк Hygiene.



### Очистка

Ежедневная сухая чистка и чистка пылесосом. Ежедневная влажная уборка. Чистка паром 4 раза в год. Поверхность панелей устойчива к действию средств дезинфекции.



### Внешний вид

Цвет: White 010, ближайший цвет в системе NCS S 0502-Y, светоотражение 84%.



### CO<sub>2</sub>

Кг CO<sub>2</sub> экв/м<sup>2</sup>

2,59

Из EPD в соответствии с ISO 14025 / EN 15804



## Влагостойкость

Панели выдерживают постоянную относительную влажность воздуха до 95% при температуре 30°C без провисания, деформации и расслоения [EN 13964].



## Внутренний микроклимат

### Экологические сертификаты

Финский M1	•
Французский VOC A+	•
Шведская Ассоциация по борьбе с астмой и аллергией	•
Датский Danish Indoor Climate Label	•
Американский California Emission Regulation, CDPH	•



## Влияние на окружающую среду

Панели полностью пригодны для вторичной переработки.



## Пожаробезопасность

Страна	Стандарт	Класс
Россия	ФЗ №123	КМ 1
Европа	EN 13501-1	A2-s1,d0

Стекловолокно, используемое для производства панелей, после испытаний отнесено к негорючим материалам в соответствии со стандартом EN ISO 1182. Системы препятствуют распространению огня в соответствии с NT FIRE 003.



## Механические свойства

Информацию о несущей способности и величине распределенной нагрузки смотрите в разделе "Функциональные требования", "Механические свойства" на [www.ecophon.com/ru](http://www.ecophon.com/ru).



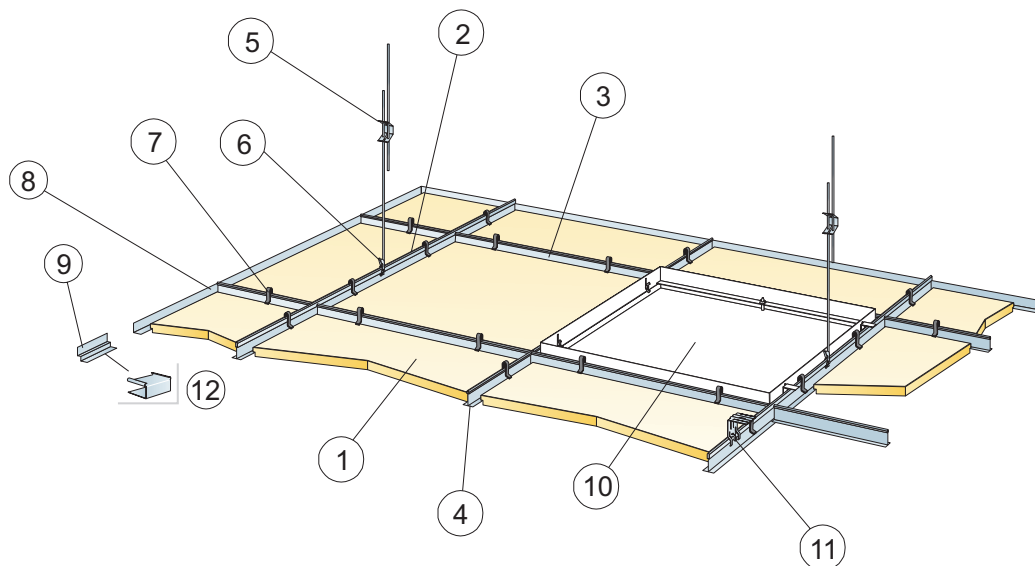
## Монтаж

Установка в соответствии с монтажной схемой, руководством по установке и вспомогательными рисунками. Подрезанные кромки должны быть обработаны герметиком Connect Edge.



## CE

Маркировка CE подтверждает такие важные свойства панелей, как звукопоглощение, эмиссию частиц, пожарную безопасность и механическую прочность. Все потолочные панели Ecophon имеют маркировку CE в соответствии с европейским стандартом EN13964, индивидуальные характеристики продукции отражены в декларации Declaration of Performance (DoP).



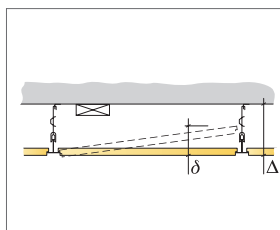
© Ecophon Group

КОЛИЧЕСТВО ПО СПЕЦИФИКАЦИИ (НЕ ВКЛ. ОТХОДЫ)

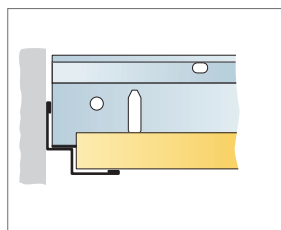
		Размер, мм	
		600x600	1200x600
1	Hygiene Meditec E	2,8/м <sup>2</sup>	1,4/м <sup>2</sup>
2	Главная направляющая T24 Connect, монтаж с шагом 1200 мм (макс. расстояние от стены 300 мм)	0,9м/м <sup>2</sup>	0,9м/м <sup>2</sup>
3	Поперечная направляющая Connect T24, L=1200 мм, монтаж с шагом 600 мм	1,7м/м <sup>2</sup>	1,7м/м <sup>2</sup>
4	Поперечная направляющая T24 Connect, L=600 мм	0,9м/м <sup>2</sup>	-
5	Регулируемый подвес Connect, монтаж с шагом 1200 мм (макс. расстояние от стены 600 мм)	0,7/м <sup>2</sup>	0,7/м <sup>2</sup>
6	Клипса подвеса Connect арт. 1286	0,7/м <sup>2</sup>	0,7/м <sup>2</sup>
7	Универсальная клипса Connect 0083	11/м <sup>2</sup>	7/м <sup>2</sup>
8	Доп. пристенный уголок Connect, крепление с шагом 300 мм	по требованию	
9	Доп. теневой пристенный уголок Connect, крепление с шагом 300 мм	по требованию	
10	Инспекционный люк Connect Inspection hatch	по требованию	
11	Для прямого монтажа. Прямой нерегулируемый кронштейн, монтаж с шагом 1200 мм	0,7/м <sup>2</sup>	0,7/м <sup>2</sup>
12	Евставка Connect 0158/0154 (для теневой пристенного уголка)	по требованию	

Δ Мин. высота подвеса системы, с подвесом - 160 мм, на кронштейне - 60 мм.

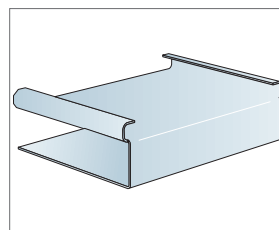
δ Мин. глубина демонтажа системы: с клипсами - 160 мм, без клипс - 110 мм.



См. Количество по спецификации



Прямой подрез панели, панель опирается на теневой пристенный уголок



Заглушка Connect E-plug (для теневой пристенного уголка)

Размер, мм	Макс. возможная нагрузка [N]	Мин. несущая способность [N]
600x600	50	160
1200x600	50	160

Норма нагрузки/несущая способность