

Ecophon Gedina™ A

Ecophon Gedina™ A устанавливается в помещениях, где требуется стандартный прямой подвесной потолок. Ecophon Gedina™ A устанавливается в открытой подвесной системе, при этом создается четкая продольно-линейная структура потолка. Каждая панель легко демонтируется. Монтаж в соответствии с монтажной схемой M118 обеспечивает большую величину распределенной нагрузки на панель, чем при монтаже в соответствии с монтажной схемой M237.

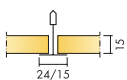
Потолок состоит из панелей Ecophon Gedina™ A и подвесной системы Соппест™. Вес системы около 2,5 кг/м². Панели изготовлены из стекловолокна высокой плотности. На лицевую поверхность нанесено

микропористое покрытие Akutex™ T. Задняя сторона панели покрыта неокрашенной стеклотканью. Кромки могут быть окрашены или неокрашены. Подвесная система Соппест™ изготовлена из оцинкованной стали. Для достижения наилучшего результата используйте подвесную систему и аксессуары Соппест™.



Siemens Nixdorf, Stockholm, Sweden

РАЗМЕРЫ ЭЛЕМЕНТОВ



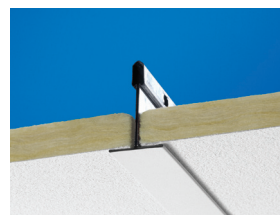
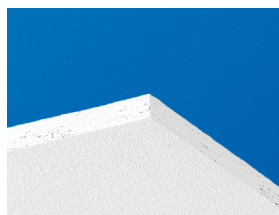
| Размер, мм | 600x600 | 1200x600 | 1200x1200 |
|-----------------|---------------|----------|-----------|
| T15 | • | • | • |
| T24 | • | • | • |
| Толщина (s) | 15 | 15 | 15 |
| Монтажная схема | M118, M237 | M118 | M118 |



Панель Gedina A



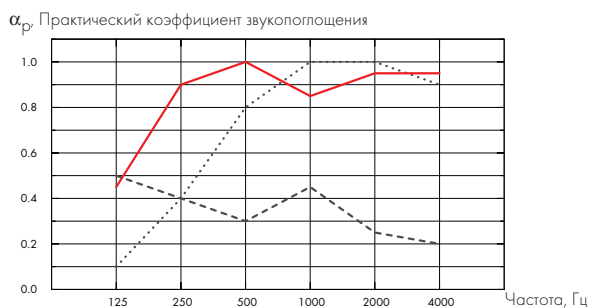
Система Gedina A



Акустика

Звукопоглощение:

Результаты тестов в соответствии с EN ISO 354. Классификация в соответствии со стандартом EN ISO 11654.



- ... Gedina A 15 mm, 50 mm o.d.s.
 - Gedina A 15 mm, 200 mm o.d.s.
 - Gedina A/gamma 15 mm, 200 mm o.d.s.
- o.d.s = в.п.с. - высота подвеса системы

| | s mm | в.п.с. mm | α_p Практический коэффициент звукопоглощения | | | | | | α_w | Класс звукопоглощения |
|-------|---------|--------------|---|--------|--------|---------|---------|---------|------------|--------------------------|
| | | | 125 Hz | 250 Hz | 500 Hz | 1000 Hz | 2000 Hz | 4000 Hz | | |
| | 15 | 50 | 0.10 | 0.40 | 0.80 | 1.00 | 1.00 | 0.90 | 0.70 | C |
| | 15 | 200 | 0.45 | 0.90 | 1.00 | 0.85 | 0.95 | 0.95 | 0.95 | A |
| gamma | 15 | 200 | 0.50 | 0.40 | 0.30 | 0.45 | 0.25 | 0.20 | 0.30 | D |

| | s mm | в.п.с. mm | NRC | SAA |
|--|---------|--------------|------|------|
| | 15 | 50 | 0.80 | 0.80 |
| | 15 | 400 | 0.85 | 0.86 |

| s mm | AC(1.5) Класс артикуляции, ASTM E1111, ASTM E1110 | D_{nfw} Звукоизоляция смежных помещений, ISO 10848-2 | CAC dB Индекс вертикальной звукоизоляции, ASTM 1414, ASTM E413 |
|---------|---|--|--|
| 15 | 190 | 18 | 19 |



Доступ в межпотолочное пространство

Панели легко демонтируются. Минимальная высота подвеса системы в соответствии с монтажными схемами.



Очистка

Ежедневная сухая чистка и чистка пылесосом. Еженедельная влажная уборка.



Внешний вид

Цвет: White 500 (белый 500), ближайший цвет в системе NCS S 0500-N, светоотражение 84% (более 99% из которых рассеивается).



Влияние на окружающую среду

Панели полностью пригодны для вторичной переработки.



Влагостойкость

Панели выдерживают постоянную относительную влажность воздуха до 95% при температуре 30°C без провисания, деформации и расслоения (EN 13964).



Внутренний микроклимат

Экологические сертификаты

| | |
|--|---|
| Финский M1 | • |
| Французский VOC A+ | • |
| Шведская Ассоциация по борьбе с астмой и аллергией | • |
| Датский Danish Indoor Climate Label | • |
| Американский California Emission Regulation, CDPH | • |



CO₂

Кг CO₂ экв./м²

2,19

Из EPD в соответствии с ISO 14025 / EN 15804



Пожаробезопасность

| Страна | Стандарт | Класс |
|--------|------------|----------|
| Россия | ФЗ №123 | КМ 1 |
| Европа | EN 13501-1 | A2-s1,d0 |

Стекловолокно, используемое для производства панелей, после испытаний отнесено к негорючим материалам в соответствии со стандартом EN ISO 1182. Системы препятствуют распространению огня в соответствии с NT FIRE 003.



Механические свойства

Информацию о несущей способности и величине распределенной нагрузки смотрите в разделе "Функциональные требования", "Механические свойства" на www.ecophon.com/ru.



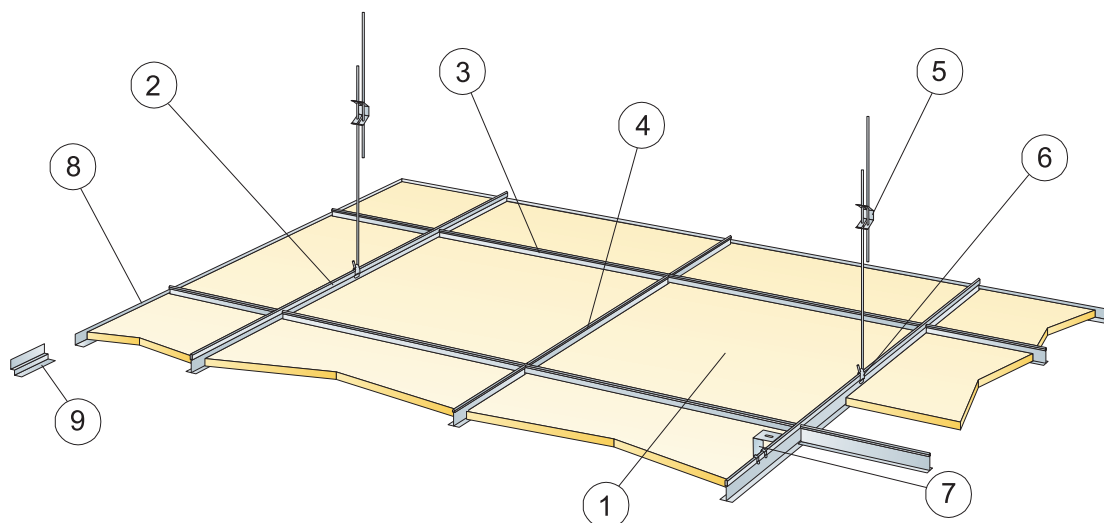
Монтаж

Установка в соответствии с монтажными схемами, руководством по монтажу, вспомогательными рисунками и чертежами. Для получения дополнительной информации см. "Количество по спецификации".



CE

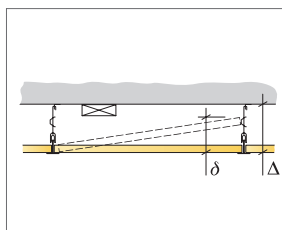
Маркировка CE подтверждает такие важные свойства панелей, как звукопоглощение, эмиссию частиц, пожарную безопасность и механическую прочность. Все потолочные панели Ecophon имеют маркировку CE в соответствии с европейским стандартом EN13964, индивидуальные характеристики продукции отражены в декларации Declaration of Performance (DoP).



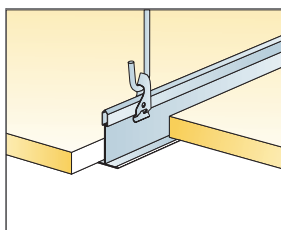
© Ecophon Group

КОЛИЧЕСТВО ПО СПЕЦИФИКАЦИИ (НЕ ВКЛ. ОТХОДЫ)

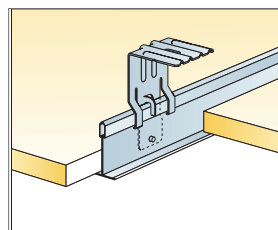
| | | Размер, мм | | |
|---|---|---------------------|---------------------|---------------------|
| | | 600x600 | 1200x600 | 1200x1200 |
| 1 | Gedina A | 2,8/м ² | 1,4/м ² | 0,7/м ² |
| 2 | Главная направляющая Connect T24 или T15, монтаж с шагом 1200 мм (макс. расстояние от стены 600 мм, может быть увеличено до 1200 мм при отсутствии доп. нагрузки между главной направляющей и стеной) | 0,9м/м ² | 0,9м/м ² | 0,9м/м ² |
| 3 | Поперечная направляющая Connect T24 или T15, l=1200 мм, монтаж с шагом 600 мм | 1,7м/м ² | 1,7м/м ² | 0,9м/м ² |
| 4 | Поперечная направляющая T24 или T15 Connect, l=600 мм | 0,9м/м ² | - | - |
| 5 | Регулируемый подвес Connect, монтаж с шагом 1200 мм (макс. расстояние от стены 600 мм) | 0,7/м ² | 0,7/м ² | 0,7/м ² |
| 6 | Клипса подвеса Connect арт. 1286 | 0,7/м ² | 0,7/м ² | 0,7/м ² |
| 7 | Для прямого монтажа: Прямой нерегулируемый кронштейн, монтаж с шагом 1200 мм | 0,7/м ² | 0,7/м ² | 0,7/м ² |
| 8 | Пристенный уголок Connect арт.8116, монтаж с шагом 300 мм | по требованию | | |
| 9 | Теневой пристенный уголок Connect арт. 8152, монтаж с шагом 300 мм | по требованию | | |
| | Δ Мин. высота подвеса системы, с подвесом - 100 мм, на кронштейне - 50 мм. | - | - | - |
| | δ Мин. глубина демонтажа системы: 120 мм (130 мм для панелей 1200x1200) | - | - | - |



См. Количество по спецификации



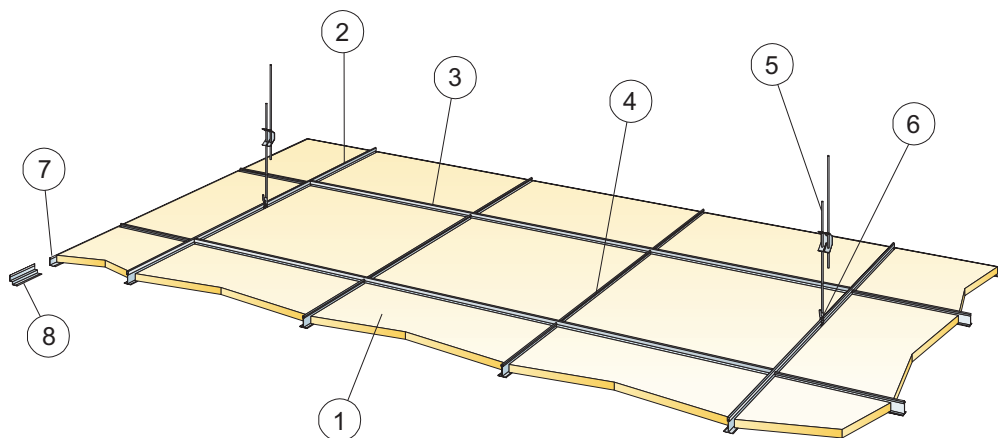
Подвес при помощи регулируемого подвеса с клипсой



Подвес с использованием прямого крепежного кронштейна

| Размер, мм | Макс. возможная нагрузка [N] | Мин. несущая способность [N] |
|------------|------------------------------|------------------------------|
| 600x600 | 50 | 160 |
| 1200x600 | 50 | 160 |
| 1200x1200 | 50 | 160 |

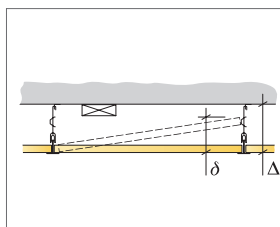
Норма нагрузки/несущая способность



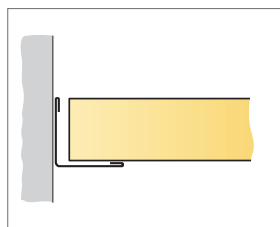
© Ecophon Group

КОЛИЧЕСТВО ПО СПЕЦИФИКАЦИИ (НЕ ВКЛ. ОТХОДЫ)

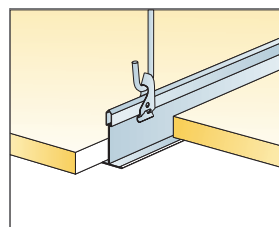
| | | Размер, мм |
|--|--|---------------------|
| | | 600x600 |
| 1 | Gedina A | 2,8/м ² |
| 2 | Главная направляющая Connect T24, монтаж с шагом 1800 мм (макс. расстояние от стены 600 мм, может быть увеличено до 1200 мм при отсутствии доп. нагрузки на участке между главной направляющей и стеной) | 0,56/м ² |
| 3 | Поперечная направляющая Connect T24, L=1800 мм | 1,7/м ² |
| 4 | Поперечная направляющая T24 Connect, L=600 мм | 1,1/м ² |
| 5 | Регулируемый подвес Connect, монтаж с шагом 1200 (макс. расстояние от стены 600 мм) | 0,46/м ² |
| 6 | Клипса подвеса Connect | 0,46/м ² |
| 7 | Пристенный уголок Connect арт.8116, монтаж с шагом 300 мм | по требованию |
| 8 | Доп. теневой пристенный уголок Connect, крепление с шагом 300 мм | по требованию |
| δ Мин. глубина демонтажа системы: 120 мм | | - |
| Δ Мин. высота подвеса системы, с подвесом - 100 мм, на кронштейне - 50 мм. | | - |



См. Количество по спецификации



Прямой подрез, панель опирается на пристенный уголок



Подвес при помощи регулируемого подвеса с клипсой

| Размер, мм | Макс. возможная нагрузка [N] | Мин. несущая способность [N] |
|------------|------------------------------|------------------------------|
| 600x600 | 20 | 160 |

Норма нагрузки/несущая способность